

DE NIEUWE GIANT SKIDSTEER

3 Nieuwe, sterke, flexibele, unieke en compacte machines met een machine breedte van 930 mm. Zoals bij al onze GIANT machines beschikken ook de nieuwe GIANT SKIDSTEER machines over hoogwaardige kwaliteitscomponenten van bekende merken zoals: Kubota, Parker, Honda en Hydac.

VELE OPTIES

GIANT biedt vele optie mogelijkheden. Vraag hier naar bij uw GIANT dealer of kijk op www.tobroco.com

PERFORMANCE

Mogelijkheid voor het plaatsen van een dubbele tandwielpompe voor een hogere rijsnelheid en meer olie opbrengst. Vraag uw GIANT dealer naar de mogelijkheden.

COMPACT SNELWISSEL



TYPE BAND	MAAT	TOTAAL BREEDTE
AS	23x8.5-12	920 mm
SKID (Standaard)	23x8.5-12	930 mm
GRASS	23x8.5-12	930 mm
AS	23x10.5-12	1070 mm
GRASS	23x10.5-12	1070 mm
All-Ground	22x11-8	1090 mm

STABIEL

Er is keuze tussen het monteren van een korte of langere wielbasis afstand. De keuze is afhankelijk van uw situatie. Informeer naar de mogelijkheden.

- 1 Korte wielbasis = Compact, wendbaar.
- 2 Langere wielbasis = Stabiel, hefkraft.

BANDEN

Er is gekozen voor een onderhoudsarme aandrijving van 4 wielmotoren. Tevens geeft dit heel veel trekkraft.

REDENEN OM EEN GIANT SKIDSTEER TE KOPEN

- ✓ IN HOOGTE VERSTELBAAR EN GEVEERD BESTUURERS PLATEAU
- ✓ ROBUUSTE STALEN CONSTRUCTIE
- ✓ ZEER HOGE TREKKRACHT
- ✓ HOGE KIPLAST
- ✓ MEERDERE (DIESEL / BENZINE) VARIANTEN LEVERBAAR
- ✓ VOORZIEN VAN 4 KRACHTIGE HYDR. WIELMOTOREN
- ✓ VERSTELBARE WIELBASIS
- ✓ GROTE BODEMVRUJHEID
- ✓ GROTE BANDEN MONTAGE, TOT 12 INCH, MOGELIJK
- ✓ HOGE OLIEFLOW
- ✓ GECOMBINEERDE OLIE EN WATERKOELER
- ✓ GEÏNTEGREERDE CONTRAGEWICHTEN IN SPATBORD
- ✓ MOTOR GEMONTEERD OP TRILINGSARME SILENTBLOCKS
- ✓ GROTE INHAAL EN UITKIPHOEK
- ✓ GEHARDE LAGERS IN HEFARM
- ✓ STANDAARD VOORZIEN VAN MECHANISCHE SNELWISSEL



*Maten gemeten op standaard banden, zonder aanbouwelementen en met ingeklapte voetschakel.

TECHNISCHE DATA

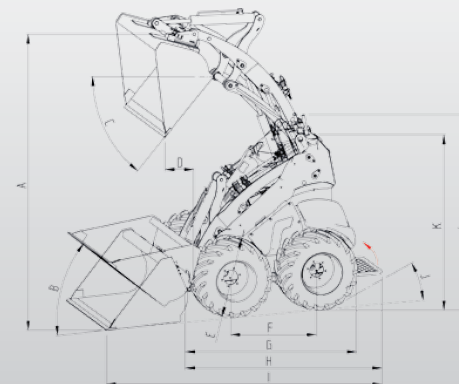
	SK 211 G	SK 201 D	SK 251 D
Motor	2 Cilinder Honda GX630 benzine motor 21 pk	3 Cilinder Kubota D722 20 pk	3 Cilinder Kubota D902 25 pk
Aandrijving	4 x Parker hydro motor	4 x Parker hydro motor	4 x Parker hydro motor
Rijsnelheid	7 km/h Optie: 10 km/h	8 km/h Optie: 11 km/h	8 km/h Optie: 11 km/h
Werkhydrauliek	22 L/min	33 L/min	33 L/min
Gewicht	750 kg	795 kg	810 kg
Diesel / Olie inhoud	21 L / 42 L	21 L / 42 L	21 L / 42 L
Snelwissel	GIANT COMPACT Mechanisch (Optie: Hydraulisch)	GIANT COMPACT Mechanisch (Optie: Hydraulisch)	GIANT COMPACT Mechanisch (Optie: Hydraulisch)
Standaard banden	23x8.5-12 SKID	23x8.5-12 SKID	23x8.5-12 SKID

	SK 211 G	SK 201 D	SK 251 D
A	2100	2100	2100
B	41"	41"	41"
C	39"	39"	39"
D	321	321	321
E	max. e590	max. e590	max. e590
F	735 (option 660)	735 (option 660)	735 (option 660)
G	1371	1371	1371
H	1580	1580	1580
I	2200	2200	2200
J	20"	20"	20"
K	1243	1243	1243
L	1362	1362	1362

Maten in mm, gemeten op standaard banden.

Let op! Alle waarden zijn gemeten met een GIANT snelwissel systeem. Indien u kiest voor een ander snelwissel systeem, zijn hier eventueel andere waarden van toepassing. TOBROCO Machines kan niet aansprakelijk worden gesteld voor de eventuele gevolgen.

Voor recente kiplasten kijk op www.tobroco.com



MEER INFO? KIJK OP:
WWW.TOBROCO.COM

Gegevens onder voorbehoud.

KL Limited
Moscow, Russia
web: kniklader.ru